

## profiLINE 50

- max. Hub: 175 mm
- Wiederholgenauigkeit: +/- 0,005 mm
- empfohlenes max. Handhabungsgewicht: 5 kg
- Spindelsteigung: 1 oder 6 mm
- max. stroke: 175 mm
- repeat accuracy: +/- 0.005 mm
- recommended maximum handling weight: 5 kg
- spindle pitch: 1 or 6 mm



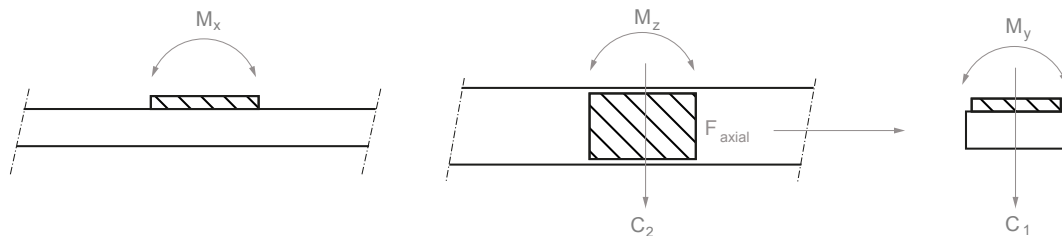
## profiLINE 50

### Technische Daten | technical data

| Hub   stroke | D  | L     | n |
|--------------|----|-------|---|
| 25           | 20 | 129,5 | 2 |
| 75           | 15 | 179,5 | 3 |
| 125          | 40 | 229,5 | 3 |
| 175          | 35 | 279,5 | 4 |

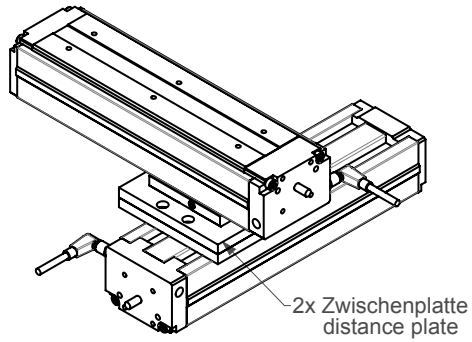
|   |   |  |
|---|---|--|
| Gewicht Grundschieneinheit (25 mm Hub)  | weight basic slide unit (25 mm stroke)          | 0,9 kg   |
| Gewichtszunahme (pro 50 mm Hub)         | weight increase (per 50 mm stroke)              | 0,18 kg  |
| Gewicht Schlitten (50 mm lang)          | weight slide (50 mm long)                       | 0,25 kg  |
| mögliche Spindelsteigung                | possible spindle pitch                          | 1 mm / 6 mm  |
| Wiederholgenauigkeit                    | repeat accuracy                                 | +/- 0,005 mm                                       |
| Ablaufgenauigkeit (bei 175 mm Hub)      | process accuracy (at 175 mm Hub)                | 0,025 mm   |
| max. Spindeldrehzahl                    | max. spindle rotation speed                     | 6000 1/min   |
| Positioniergenauigkeit                  | positioning accuracy                            | ≤ 0,06 mm  |
| Flächenträgheitsmoment des Grundkörpers | geometrical moment of inertia of the basic body | $I_x 6.085 \text{ mm}^4 / I_y 61.919 \text{ mm}^4$ |
| Grundreibmoment                         | basic friction torque                           | 0,1 Nm   |

|                    |        |
|--------------------|--------|
| $C_1$              | 1500 N |
| $C_2$              | 1500 N |
| $F_{\text{axial}}$ | 500 N  |
| $M_x$              | 30 Nm  |
| $M_y$              | 80 Nm  |
| $M_z$              | 30 Nm  |

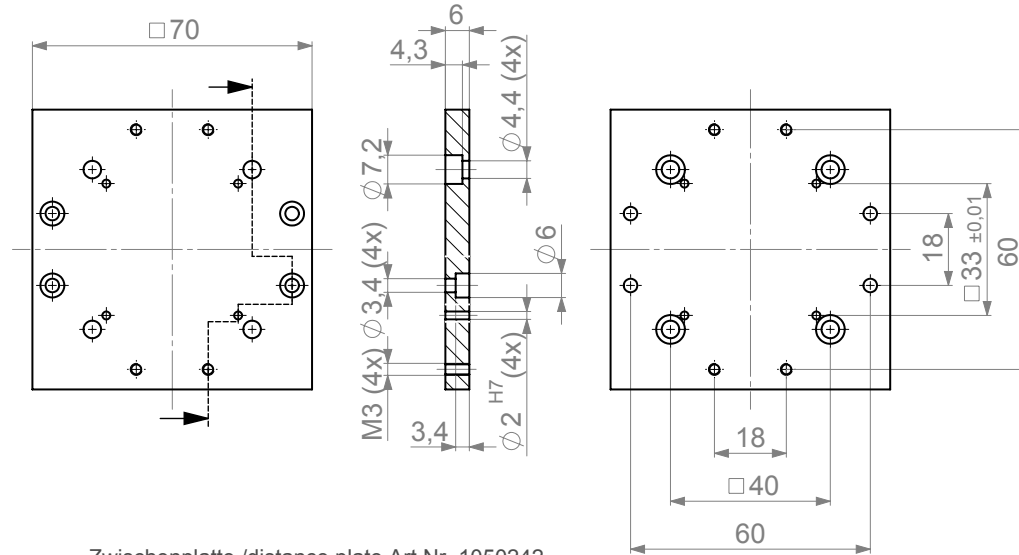
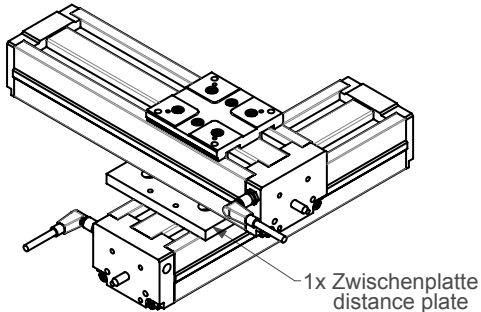


profiLINE 50 Zubehör | accessories  
 XY-Montage | XY-assembly

Montage Schlitten auf Schlitten  
 assembly slide against slide



Montage Grundkörper auf Schlitten  
 assembly basic carriage against slide



Zwischenplatte /distance plate Art.Nr. 1050242