

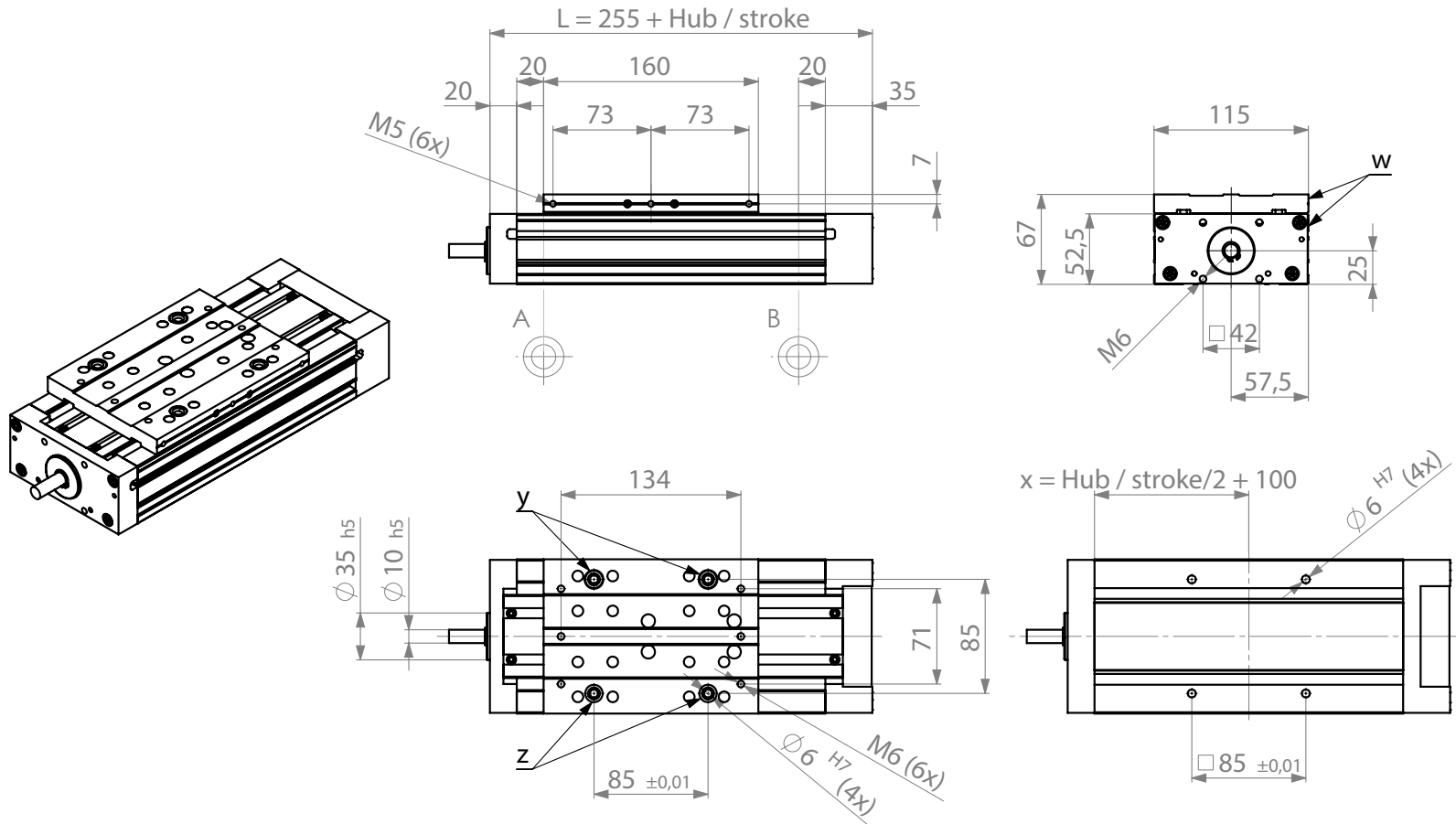


## profiLINE 115

- max. Hub: 1200 mm
- Wiederholgenauigkeit: +/- 0,02 mm
- max. Belastung: 3000 N
- Spindelsteigung: 5, 10 oder 16 mm
- max. stroke: 1200 mm
- repeat accuracy: +/- 0.02 mm
- max. load: 3000 N
- spindle pitch: 5, 10 or 16 mm

profiLINE 115

Technische Zeichnung | technical drawing



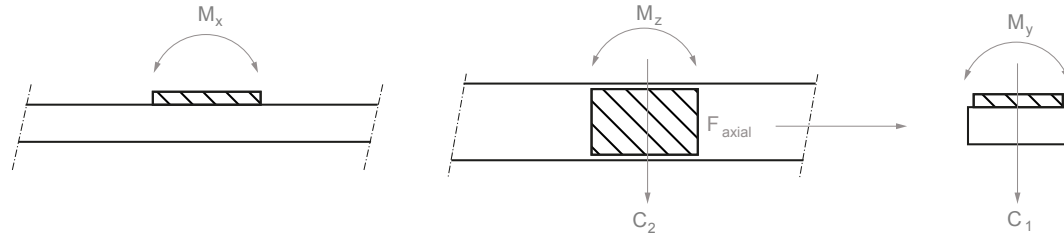
A; B = Hubbegrenzung Endschalter | A = Referenzpunkt Standard | w = Referenzseiten Lineareinheit | y = Bundbohrbuchse DIN 172, A6x10 schwimmend gelagert | z = Festlager  
 A; B = stroke end limit switch | A = reference point standard | w = reference sides linear unit | y = headed drill bush DIN 172, A6x10 floating bearing | z = fixed bearing

## profiLINE 115

### Technische Daten | technical data

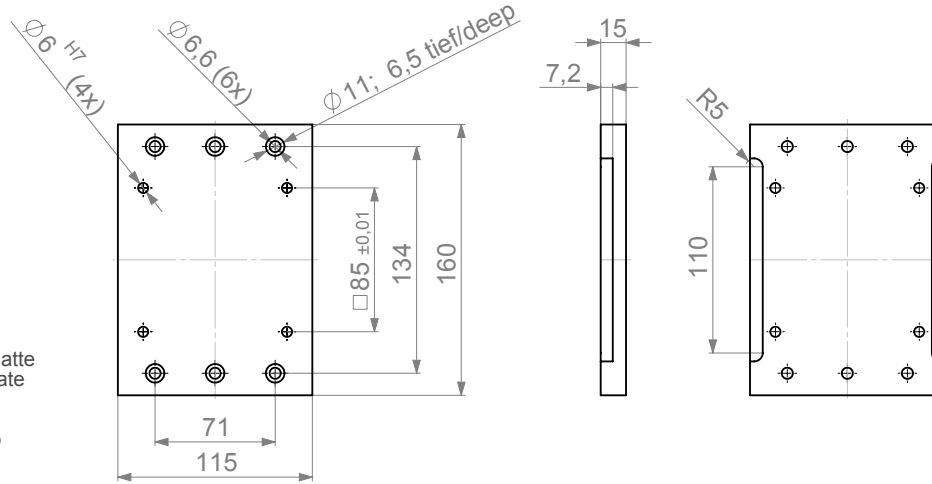
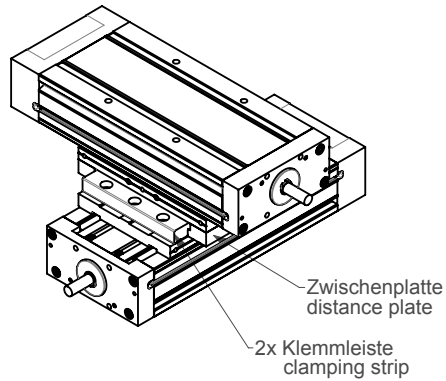
Hub (Hubabstufung 30 mm)	stroke (stroke increments 30 mm)	60 - 1200 mm
Temperaturbereich	temperature range	0 - 60 °C
Gewicht Grundschlitteneinheit (60 mm Hub)	weight basic slide unit (60 mm stroke)	6,2 kg
Gewichtszunahme (pro 60 mm Hub)	weight increase (per 60 mm stroke)	0,63 kg
Gewicht Schlitten (160 mm lang)	weight slide (160 mm long)	2,5 kg
mögliche Spindelsteigung	possible spindle pitch	5/10/16 mm
Wiederholgenauigkeit	repeat accuracy	+/- 20 µm
Ablaufgenauigkeit (bei 500 mm Hub)	process accuracy (at 500 mm stroke)	≤ 0,04 mm
Spindelsteigungsfehler (bei 300 mm Hub)	spindle pitch error (at 300 mm stroke)	≤ 0,05 mm
Tragzahl Linearführungssystem dyn./stat.	load rating linear guide system dyn./stat.	29/48 kN
Flächenträgheitsmoment des Grundkörpers	geometrical moment of inertia of the basic body	$I_x$ 424.993 mm <sup>4</sup> / $I_y$ 3.039.568 mm <sup>4</sup>
Grundreibmoment	basic friction torque	0,2 Nm

$C_1$	3000 N
$C_2$	3000 N
$F_{axial}$	2000 N
$M_x$	210 Nm
$M_y$	180 Nm
$M_z$	210 Nm



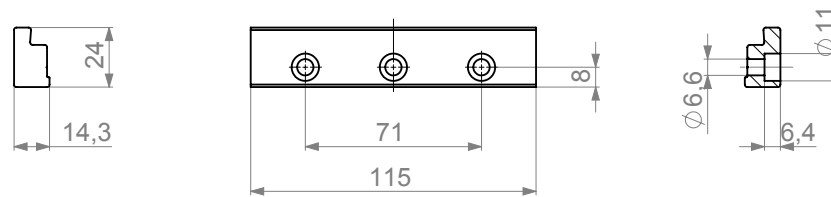
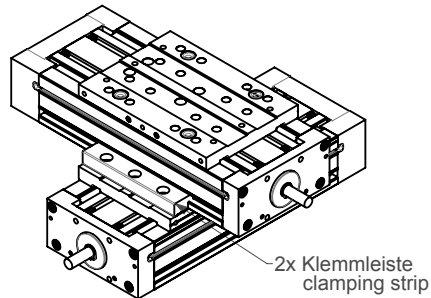
profiLINE 115 Zubehör | accessories  
 XY-Montage | XY-assembly

Montage Schlitten auf Schlitten  
 assembly slide against slide



Zwischenplatte /distance plate Art.Nr. 1028971

Montage Grundkörper auf Schlitten  
 assembly basic carriage against slide



Klemmleiste /clamping strip Art.Nr. 1028966