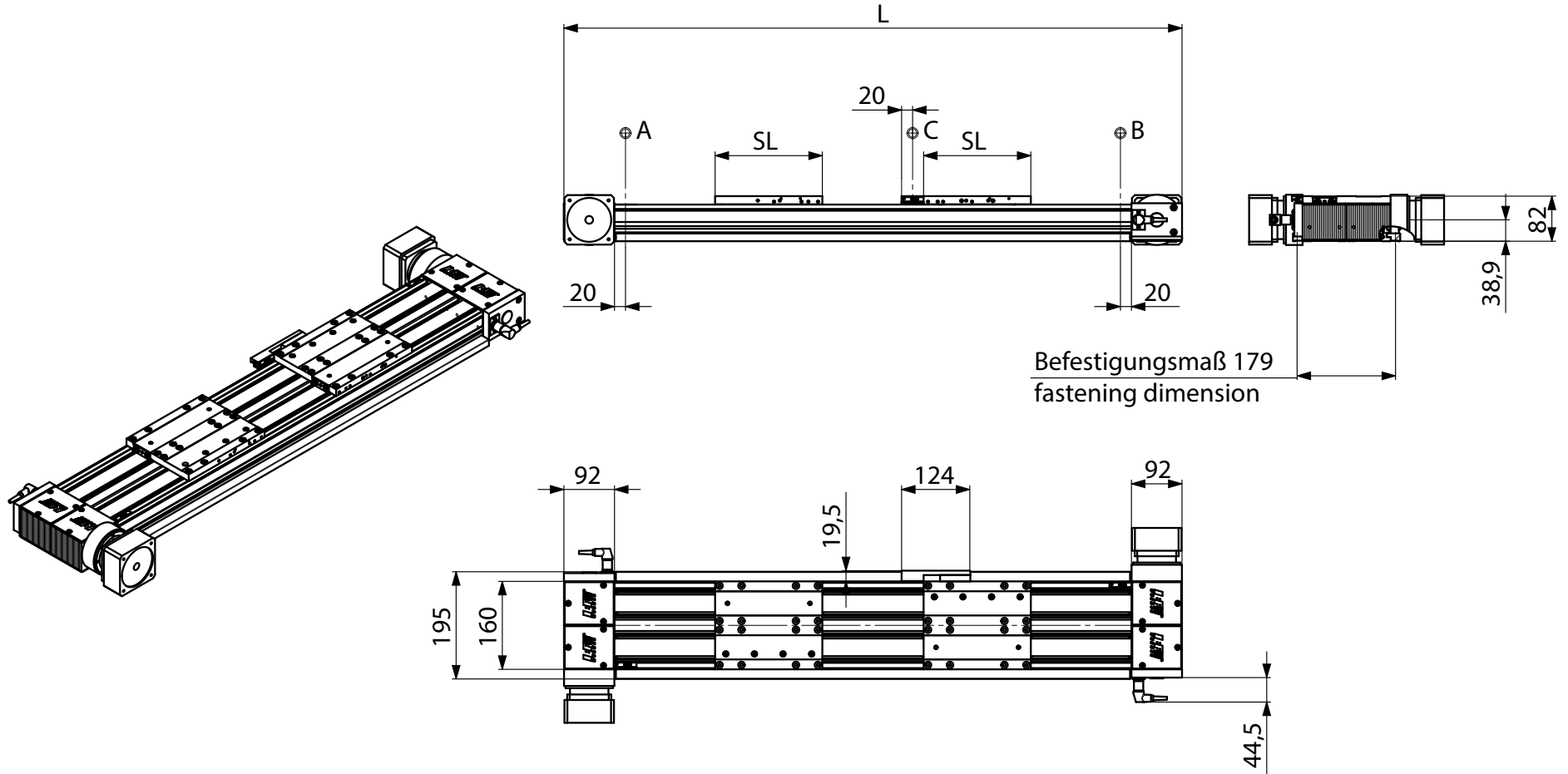


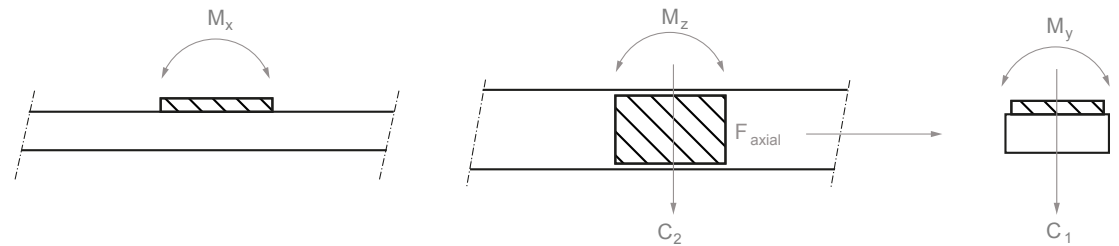
Modul 160/15 G Standardschlitten | Module 160/15 G standard slide



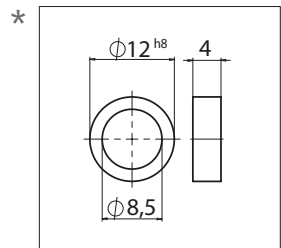
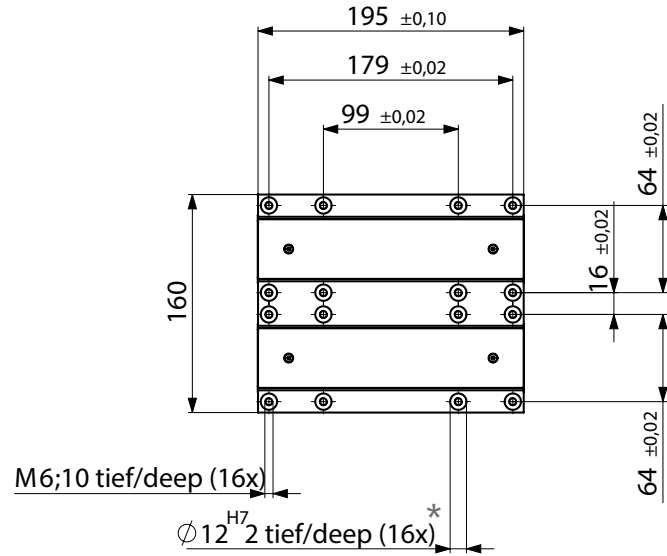
## Modul 160/15 G Standardschlitten | Module 160/15 G standard slide

L (Sonderlängen auf Anfrage)	L (special lengths on request)	740, 840, 940 ... 5940 mm
SL	SL	195, 300 mm
A,B	A,B	Hubbegrenzung, Endlagenschalter stroke limit, end position switch
C	C	Kollisionsschutz-Schalter collision protection switch
Hub (Hubabstufung 100 mm)	stroke (stroke increments 100 mm)	100 - 5300 mm
Gewicht bei 100 mm Hub	weight at 100 mm stroke	12,6 kg
Gewichtszunahme pro 100 mm Hub	weight increase per 100 mm stroke	1,4 kg
maximale Verfahrgeschwindigkeit	max. movement speed	5 m/s
Wiederholgenauigkeit	repeat accuracy	+/- 0,05 mm
Zahnriemenbreite	toothed belt width	32 mm
Seilzugfestigkeit Zahnriemen	tensile strength toothed belt	2800 N
Flächenträgheitsmoment des Grundkörpers	geometrical moment of inertia of the basic body	$I_x$ 1.196.016 mm <sup>4</sup> $I_y$ 8.689.482 mm <sup>4</sup>

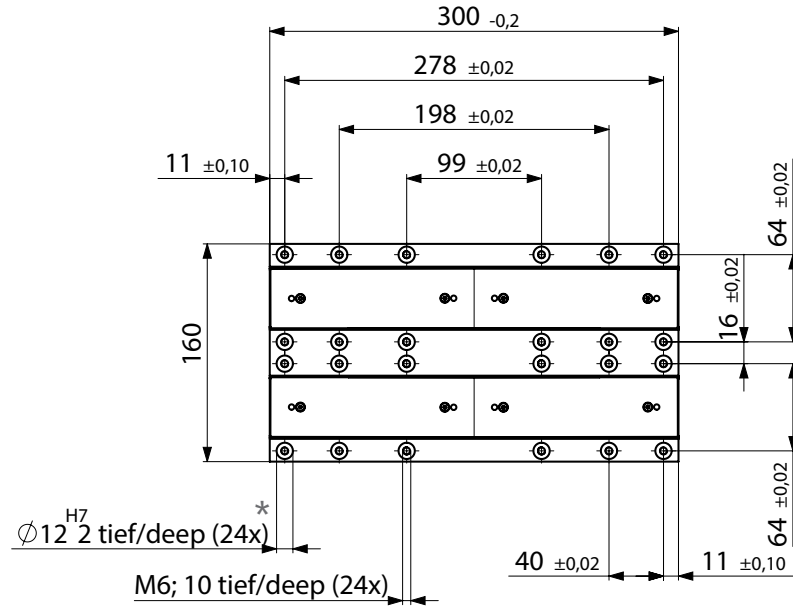
Schlittenlänge slide length	195 mm	300 mm
$C_1$	2000 N	2000 N
$C_2$	1000 N	800 N
$M_x$	150 Nm	200 Nm
$M_y$	150 Nm	150 Nm
$M_z$	150 Nm	200 Nm



Modul 160/15 G Schlittenvarianten | Module 160/15 G slide variants



passend für Zentrierring  
Art.Nr. 1024021



Modul 160/15 G Spannelemente | Module 160/15 G clamping elements

