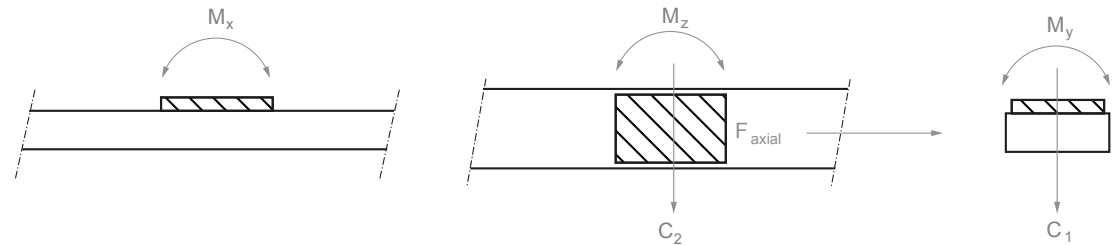
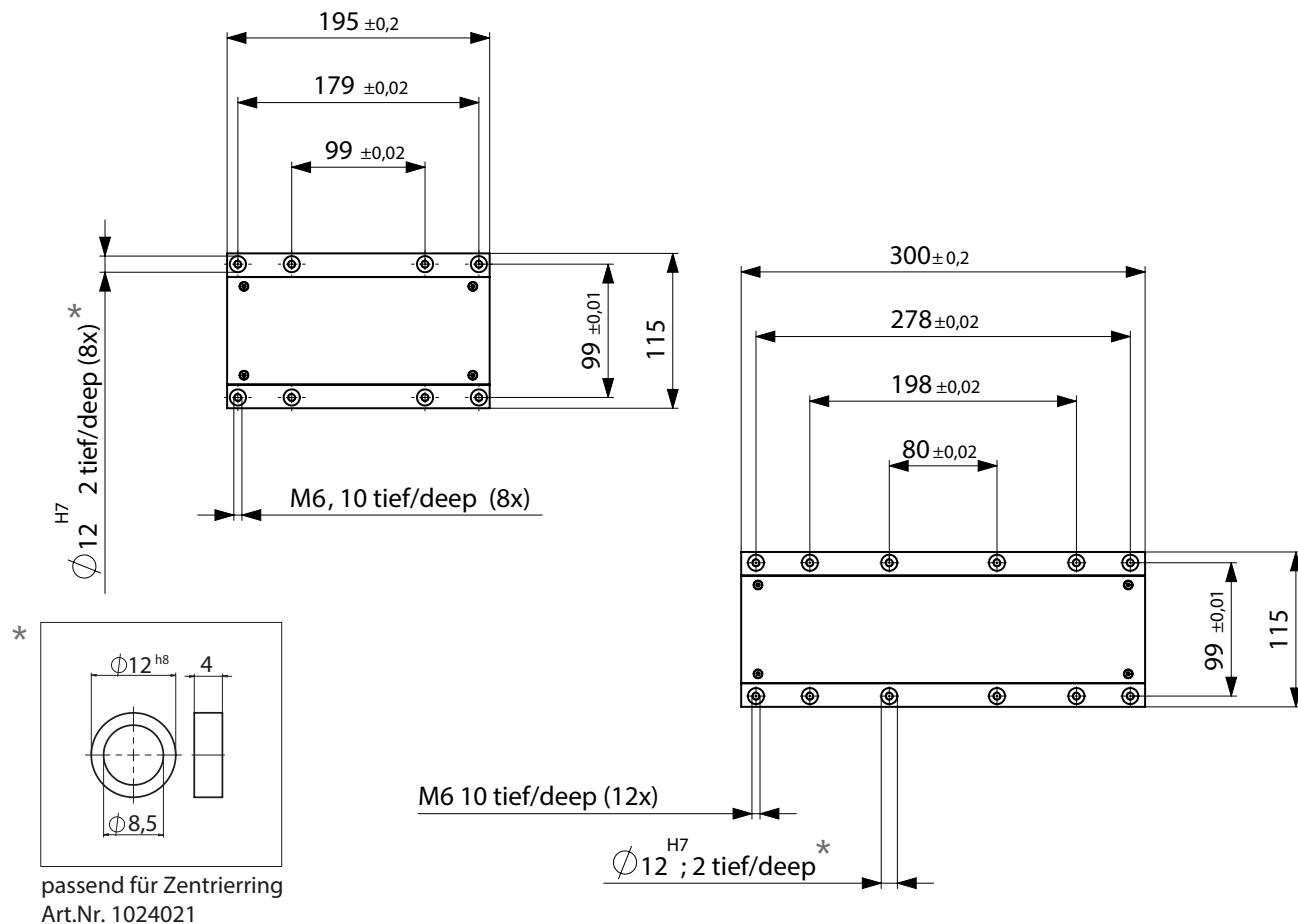


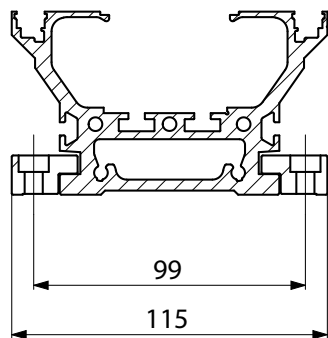
Modul 115/42 Standardschlitten | Module 115/42 standard slide

L (Sonderlängen auf Anfrage)	L (special lengths on request)	524, 624, 724 ... 5924 mm
SL	SL	195, 300 mm
A,B	A,B	Hubbegrenzung, Endlagenschalter stroke limit, end position switch
Hub (Hubabstufung 100 mm)	stroke (stroke increments 100 mm)	100 - 2750 mm
Gewicht bei 100 mm Hub	weight at 100 mm stroke	9,8 kg
Gewichtszunahme pro 100 mm Hub	weight increase per 100 mm stroke	0,95 kg
maximale Verfahrgeschwindigkeit	max. movement speed	5 m/s
Wiederholgenauigkeit	repeat accuracy	+/- 0,05 mm
Zahnriemenbreite	toothed belt width	50 mm
Seilzugfestigkeit Zahnriemen	tensile strength toothed belt	4200 N
Flächenträgheitsmoment des Grundkörpers	geometrical moment of inertia of the basic body	I_x 677.502 mm ⁴ I_y 1.868.985 mm ⁴

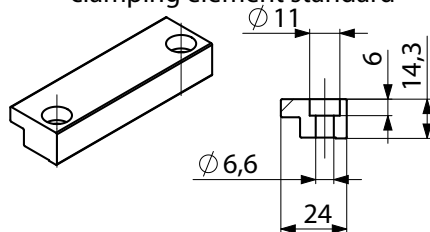
Schlittenlänge slide length	195 mm	300 mm	390 mm
C_1	2000 N	2000 N	2000 N
C_2	800 N	800 N	800 N
M_x	150 Nm	200 Nm	220 Nm
M_y	80 Nm	80 Nm	80 Nm
M_z	150 Nm	200 Nm	220 Nm



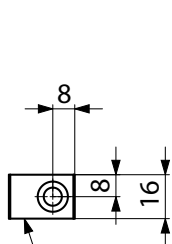
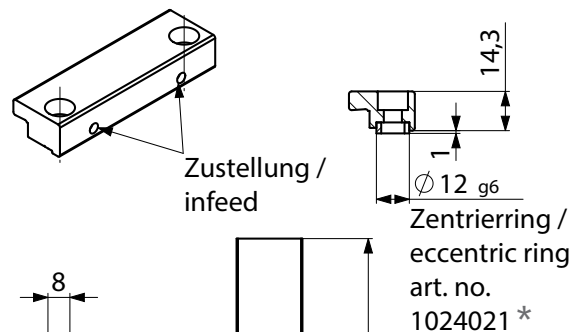




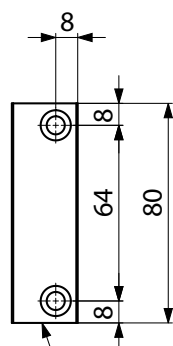
Spannelement Standard /
clamping element standard



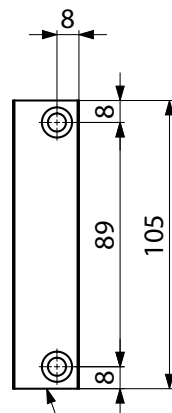
Spannelement mit Zustellung - Z /
clamping element with infeed



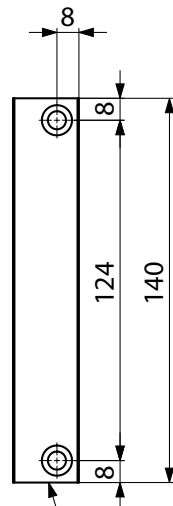
Typ 16
art. no. 220701



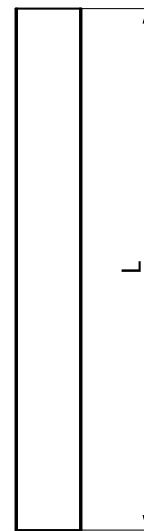
Typ 80/15-Z
art. no. 1021641



Typ 105
art. no. 28674



Typ 140
art. no. 220702



kundenspezifisch /
customer-specific
art. no. 1019192